

ГОСТ 9330—76

МЕЖГОСУДАРСТВЕННЫЙ СТАНДАРТ

---

**ОСНОВНЫЕ СОЕДИНЕНИЯ ДЕТАЛЕЙ  
ИЗ ДРЕВЕСИНЫ И ДРЕВЕСНЫХ  
МАТЕРИАЛОВ**

**ТИПЫ И РАЗМЕРЫ**

Издание официальное



Москва  
Стандартинформ  
2005

Редактор *Л.В. Коретникова*  
Технический редактор *В.Н. Прусакова*  
Корректор *В.Е. Нестерова*  
Компьютерная верстка *Л.А. Круговой*

Сдано в набор 28.07.2005. Печать офсетная. Подписано в печать 10.08.2005. Усл. печ. л. 1,40. Формат 60×84<sup>1</sup>/<sub>8</sub>. Уч.-изд. л. 1,00. Бумага офсетная. Тираж 100 экз. Гарнитура Таймс. Зак. 537. С 1620.

---

ФГУП «Стандартинформ», 123995 Москва, Гранатный пер., 4.  
[www.gostinfo.ru](http://www.gostinfo.ru) [info@gostinfo.ru](mailto:info@gostinfo.ru)

Набрано во ФГУП «Стандартинформ» на ПЭВМ  
Отпечатано в филиале ФГУП «Стандартинформ» — тип. «Московский печатник», 105062 Москва, Лялин пер., 6.

## МЕЖГОСУДАРСТВЕННЫЙ СТАНДАРТ

ОСНОВНЫЕ СОЕДИНЕНИЯ ДЕТАЛЕЙ ИЗ ДРЕВЕСИНЫ  
И ДРЕВЕСНЫХ МАТЕРИАЛОВГОСТ  
9330—76

## Типы и размеры

Principal joints of details of wood and wooden materials.  
Types and dimensionsВзамен  
ГОСТ 9330—67

МКС 79.040

Постановлением Государственного комитета стандартов Совета Министров СССР от 11 мая 1976 г. № 1161 дата введения установлена

01.07.77

Ограничение срока действия снято по протоколу № 7—95 Межгосударственного совета по стандартизации, метрологии и сертификации (ИУС 11—95)

Настоящий стандарт распространяется на основные шиповые соединения деталей из древесины и устанавливает их типы и размеры.

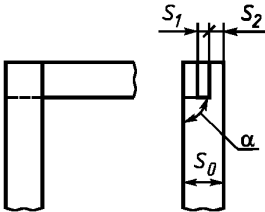
## 1. ТИПЫ И РАЗМЕРЫ

1.1. Типы основных соединений деталей из древесины имеют следующие условные обозначения:

- УК — угловое концевое;
  - УС — угловое срединное;
  - УЯ — угловое ящичное;
  - К — по кромке;
  - Ду — по длине на «ус»
- и указаны в табл. 1—4.

1.2. Типы и размеры угловых концевых соединений (УК) должны соответствовать указанным в табл. 1.

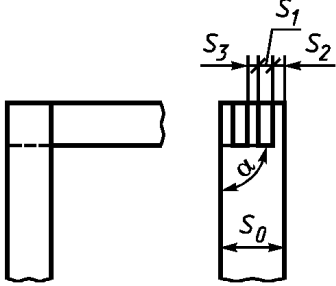
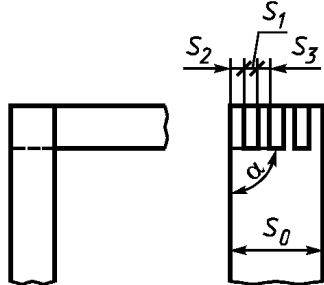
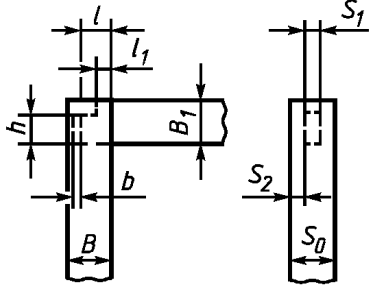
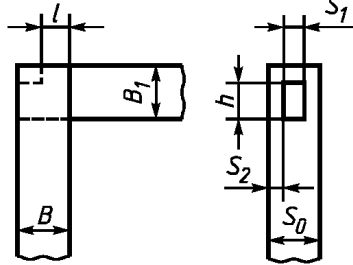
Таблица 1

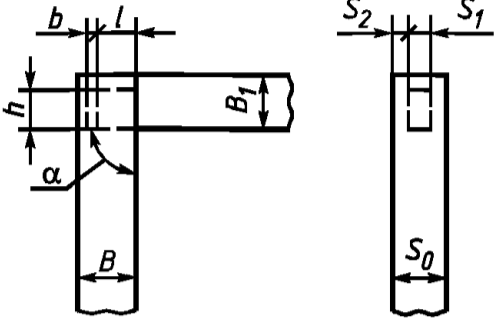
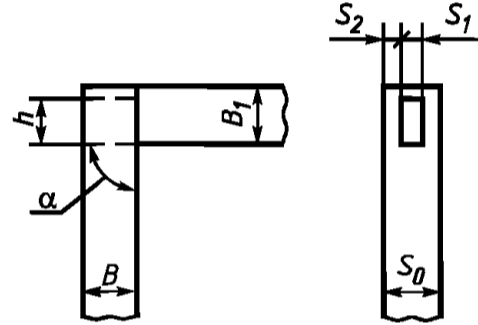
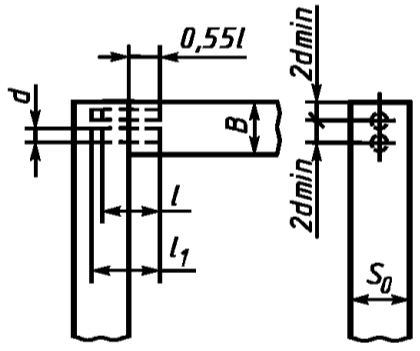
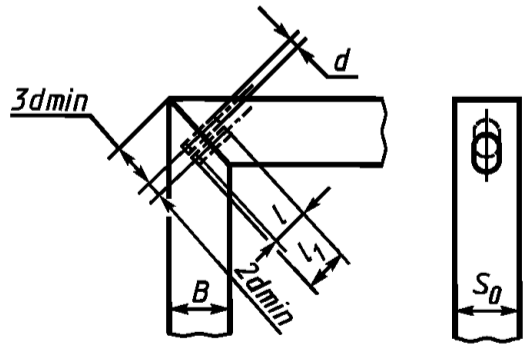
Типы соединений		Условные обозначения	Схемы и размеры соединений
На шип открытый сквозной	одинарный	УК-1	 $S_1 = 0,4S_0; S_2 = 0,5(S_0 - S_1)$

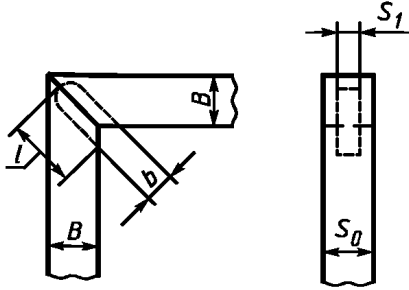
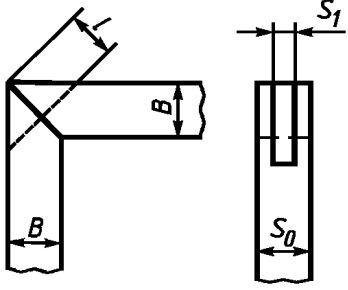
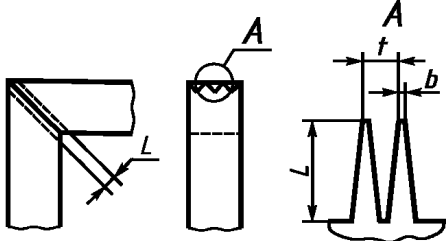
Издание официальное

Перепечатка воспрещена

Издание (июль 2005 г.) с Изменениями № 1, 2, утвержденными в июне 1981 г., июне 1986 г.  
(ИУС 9—81, 9—86).© Издательство стандартов, 1976  
© Стандартиформ, 2005

Типы соединений	Условные обозначения	Схемы и размеры соединений
На шип открытый сквозной	двойной УК-2	 <p><math>S_1 = S_2 = S_3 = 0,20S_0; S_2 = 0,5[S_0 - (2S_1 + S_3)]</math></p>
	тройной УК-3	 <p><math>S_1 = S_3 = 0,14S_0</math> и <math>S_2 = 0,15S_0</math></p>
На шип с полупотемком	несквозной УК-4	 <p><math>S_1 = 0,4S_0; l = (0,5-0,8)B; h = 0,7B_1;</math>  <math>S_2 = 0,5(S_0 - S_1); b</math> — не менее 2 мм;  <math>l_1 = (0,3-0,6) l</math></p>
	сквозной УК-5	 <p><math>S_1 = 0,4S_0; l = 0,5B; h = 0,6B_1; S_2 = 0,5(S_0 - S_1)</math></p>

Типы соединений	Условные обозначения	Схемы и размеры соединений
На шип с потемком	<p>нсквозной</p> <p>УК-6</p>	 <p><math>S_1 = 0,4S_0</math>; <math>l = (0,5-0,8) B</math>; <math>h = 0,7 B_1</math>  <math>S_2 = 0,5(S_0 - S_1)</math>; <math>b</math> — не менее 2 мм</p>
	<p>сквозной</p> <p>УК-7</p>	 <p><math>S_1 = 0,4S_0</math>; <math>h = 0,6B_1</math>; <math>S_2 = 0,5(S_0 - S_1)</math></p>
На шипы круглые вставные (шканты)	<p>Нсквозные и сквозные</p> <p>УК-8</p>	 <p><math>d = 0,4S_0</math>; <math>l</math> — длина шканта (2,5—6) <math>d</math>;  <math>l_1</math> более <math>l</math> на 2—3 мм</p>
На ус со вставными круглыми шипами (шкантами)	<p>нсквозные</p> <p>УК-9</p>	 <p><math>d = 0,4S_0</math>; <math>l</math> — длина шканта (2,5—6) <math>d</math>;  <math>l_1</math> более <math>l</math> на 2—3 мм  Допускается применять сквозные шканты</p>

Типы соединений	Условные обозначения	Схемы и размеры соединений																		
На ус со вставным плоским шипом	несквозной	 <p><math>S_1 = 0,4S_0</math>. Для деталей толщиной до 10 мм <math>S_1 = 2-3</math> мм; <math>l = (1-1,2)B</math>; <math>b = 0,75 B</math>. Допускается соединение деталей на ус двойным вставным шипом, при этом <math>S_1 = 0,2S_0</math></p>																		
	сквозной	 <p><math>S_1 = 0,4S_0</math>. Для деталей толщиной до 10 мм <math>S_1 = 2-3</math> мм; <math>l = (1-1,2)B</math>. Допускается соединение на «ус» двойным вставным шипом, при этом <math>S_1 = 0,2S_0</math></p>																		
Зубчатое	УК-12	 <table border="1" data-bbox="970 1622 1544 1863"> <thead> <tr> <th>Длина зубчатого шипа <math>L</math></th> <th>Шаг шипа <math>t</math></th> <th>Затупление <math>b</math></th> </tr> </thead> <tbody> <tr> <td>50</td> <td>12,00</td> <td>2,0</td> </tr> <tr> <td>32</td> <td>8,00</td> <td>1,0</td> </tr> <tr> <td>20</td> <td>6,00</td> <td>1,0</td> </tr> <tr> <td>10</td> <td>3,50</td> <td>0,5</td> </tr> <tr> <td>5</td> <td>1,75</td> <td>0,2</td> </tr> </tbody> </table>	Длина зубчатого шипа $L$	Шаг шипа $t$	Затупление $b$	50	12,00	2,0	32	8,00	1,0	20	6,00	1,0	10	3,50	0,5	5	1,75	0,2
Длина зубчатого шипа $L$	Шаг шипа $t$	Затупление $b$																		
50	12,00	2,0																		
32	8,00	1,0																		
20	6,00	1,0																		
10	3,50	0,5																		
5	1,75	0,2																		

1.2.1. Расчетные толщины шипов и диаметры шкантов соединений типов УК округляют до ближайшего размера: 4; 6; 8; 10; 12; 14; 16; 20 и 25 мм.

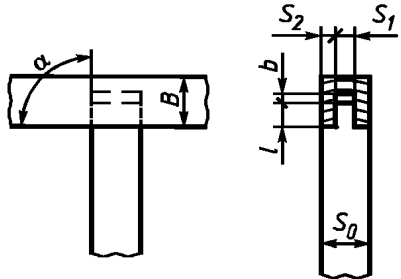
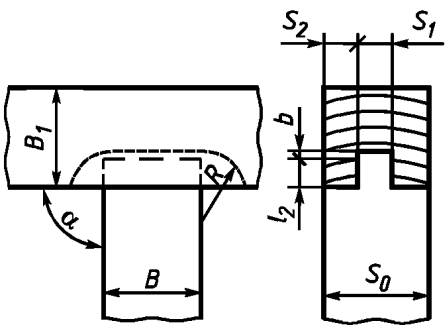
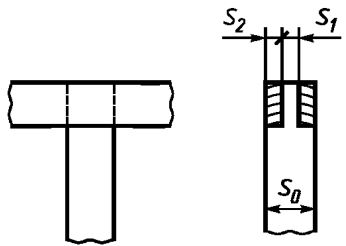
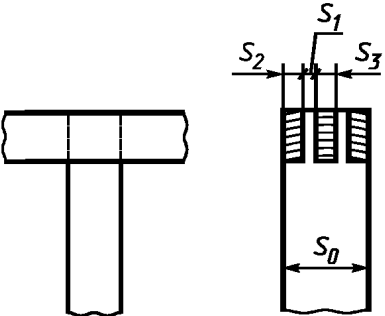
1.2.2. В соединениях типов УК-1 — УК-7 значение величины  $S_2$  установлено для симметричного расположения шипов. При несимметричном расположении шипов величину  $S_2$  устанавливают в зависимости от назначения и конструкции изделия.

При различных толщинах соединяемых деталей  $S_1$  назначают в зависимости от толщины с шипом.

В соединениях типов УК-1 — УК-3 и УК-7 допускается дополнительное крепление соединения нагелем на клею, а угол  $\alpha$  принимают в зависимости от конструкции изделия.

1.3. Типы и размеры угловых срединных соединений (УС) должны соответствовать указанным в табл. 2.

Таблица 2

Типы соединений	Условные обозначения	Схемы и размеры соединений
На шип одинарный	несквозной УС-1	
	несквозной в паз УС-2	
	сквозной УС-3	 <p data-bbox="862 1482 1433 1631"> <math>S_1 = 0,4S_0</math>; <math>S_2 = 0,5(S_0 - S_1)</math>; <math>b</math> — не менее 2 мм.  <math>l_1 = (0,3 - 0,8)B</math>; <math>l_2 = (0,2 - 0,3)B_1</math>. В соединениях типов УС-1, УС-2 допускается двойной шип, при этом <math>S_1 = 0,2S_0</math>, <math>R</math> соответствует радиусу фрезы         </p>
На шип двойной	сквозной УС-4	 <p data-bbox="862 2017 1407 2049"> <math>S_1 = S_2 = S_3 = 0,20S_0</math>; <math>S_2 = 0,5[S_0 - (2S_1 + S_3)]</math> </p>

Типы соединений	Условные обозначения	Схемы и размеры соединений
В паз и гребень	несквозной	<p><math>S_1 = (0,4-0,5)S_0</math>; <math>l = (0,3-0,8)S</math>; <math>S_2 = 0,5(S_0 - S_1)</math>; <math>b</math> — не менее 2 мм</p>
В паз	UC-6	<p><math>l = (0,3-0,5)S_0</math>; <math>b</math> — не менее 1 мм</p>
На шипы круглые вставные (шканты)	несквозные	<p><math>d = 0,4S_0</math>; <math>l = (2,5-6)d</math>; <math>l_1</math> более <math>l</math> на 2—3 мм. Допускается применять сквозные шканты</p>
На шип «ласточкин хвост»	несквозной	<p><math>l = (0,3-0,5)B_1</math>; <math>S_1 = 0,85S_0</math>; полученный размер округляют до ближайшего диаметра фрезы 13; 14; 15; 16; 17 мм, <math>a</math> — не менее <math>S_0</math></p>

## Примечания к табл. 1 и 2:

1. Угловые соединения (концевые и серединные) допускается выполнять с фасками и фальцами, размеры которых соответствуют стандартизованному дереворежущему инструменту.
2. Допускается подсечка заплечиков под углом  $45^\circ$ .
3. Дно паза может быть плоским или другой формы в зависимости от формы присоединяемой детали.



## 1.2—1.3. (Измененная редакция, Изм. № 1).

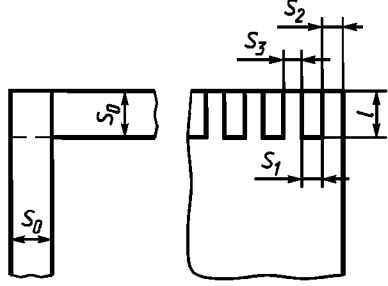
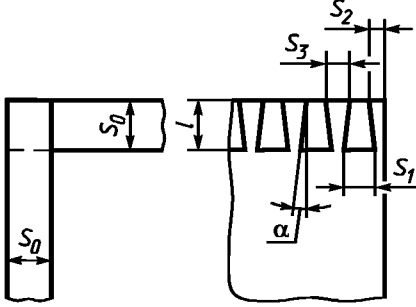
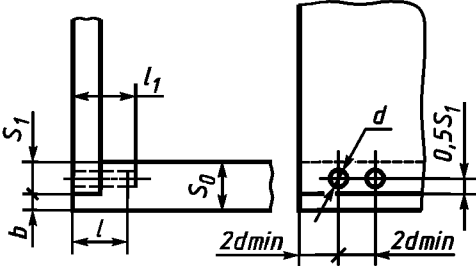
1.3.1. Расчетные толщины шипов и диаметры шкантов соединений типов УС округляют до ближайшего размера 4; 6; 8; 10; 12; 14; 16; 20 и 25 мм, а угол  $\alpha$  устанавливают в зависимости от конструкции изделия.

1.3.2. В соединениях типов УС-1 — УС-4 значение величины  $S_2$  установлено для симметричного расположения шипов. При несимметричном расположении шипов величину  $S_2$  устанавливают в зависимости от назначения и конструкции изделия.

(Введен дополнительно, Изм. № 2).

1.4. Типы и размеры угловых ящичных соединений (УЯ) должны соответствовать указанным в табл. 3.

Таблица 3

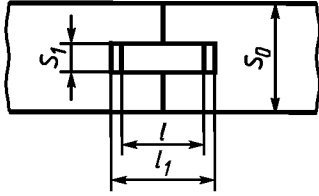
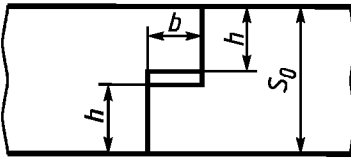
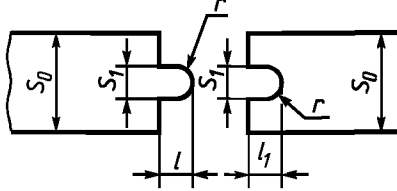
Типы соединений	Условные обозначения	Схемы и размеры соединений
На шип прямой	УЯ-1	 <p><math>S_1 = S_3 = 6; 8; 10; 12; 14; 18</math> мм; <math>l = S_0</math>;  <math>S_2</math> — не менее <math>0,3 S_0</math></p>
На шип «ласточкин хвост»	открытый УЯ-2	 <p><math>S_1 = 0,85 S_0</math>; полученный размер округляют до ближайшего диаметра фрезы: 13; 14; 15; 16 и 17 мм; <math>S_2</math> — не менее <math>0,75 S_0</math>; <math>S_3 = (0,85—3) S_0</math>;  <math>l = S_0</math>; <math>\alpha = 10^\circ</math>.  Допускается соединение на шип «ласточкин хвост» в полупотай</p>
На шип круглый вставной (шкант)	УЯ-3	 <p><math>d = 0,4 S_0</math>, полученный диаметр шкантов округляют до ближайшего размера 4; 6; 8; 10; 12; 16; 20 и 25 мм; <math>l = (2,5—6)d</math>; <math>l_1</math> более <math>l</math> на 1—2 мм; <math>b</math> — от 0 до <math>d_{\min}</math></p>

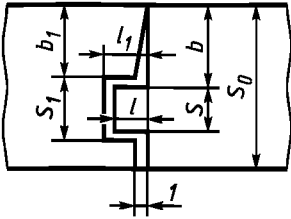
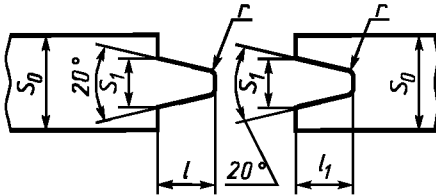
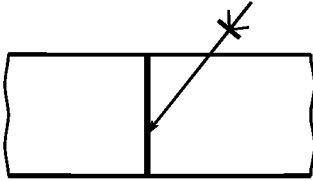
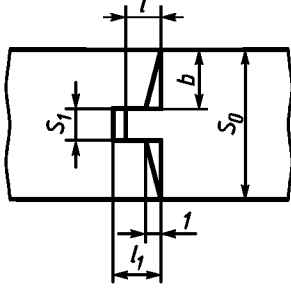
(Измененная редакция, Изм. № 1).

С. 8 ГОСТ 9330—76

1.5. Типы и размеры соединений по кромке (К) деталей должны соответствовать указанным в табл. 4.

Таблица 4

Типы соединений	Условные обозначения	Схемы и размеры соединений																					
На рейку	К-1	 <p><math>l = 20-30</math> мм; <math>l_1</math> более <math>l</math> на 2—3 мм; <math>S_1 = 0,4S_0</math> (для реек из древесины); <math>S_1 = 0,25S_0</math> (для реек из фанеры). Размер <math>S_1</math> округляют до ближайшего размера пазовой дисковой фрезы: 4; 5; 6; 8; 10; 12; 16 и 20 мм. Допускаются на кромках одно- и двухсторонние фаски</p>																					
В четверть	К-2	 <p><math>h = \frac{S_0}{2} - 0,5</math> мм. Допускаются на кромках одно- и двухсторонние фаски</p> <table border="1" data-bbox="837 1041 1444 1243"> <thead> <tr> <th colspan="2">мм</th> </tr> <tr> <th><math>S_0</math></th> <th><math>b</math></th> </tr> </thead> <tbody> <tr> <td>От 12 до 15 включ.</td> <td>6</td> </tr> <tr> <td>Св. 15 » 20 »</td> <td>8</td> </tr> <tr> <td>» 20 » 30 »</td> <td>10</td> </tr> <tr> <td>» 30</td> <td>16</td> </tr> </tbody> </table> <p>Допускается в соединении деталей платформ грузовых автомобилей и прицепов при <math>S_0</math> свыше 30 мм глубина четверти <math>b = 8</math> мм</p>	мм		$S_0$	$b$	От 12 до 15 включ.	6	Св. 15 » 20 »	8	» 20 » 30 »	10	» 30	16									
мм																							
$S_0$	$b$																						
От 12 до 15 включ.	6																						
Св. 15 » 20 »	8																						
» 20 » 30 »	10																						
» 30	16																						
В паз и гребень	прямоугольный	 <p><math>r</math> — от 1 до 2 мм; <math>l_1</math> более <math>l</math> на 1—2 мм</p> <table border="1" data-bbox="837 1624 1444 1848"> <thead> <tr> <th colspan="3">мм</th> </tr> <tr> <th><math>S_0</math></th> <th><math>S_1</math></th> <th><math>l</math></th> </tr> </thead> <tbody> <tr> <td>От 10 до 12 включ.</td> <td>4</td> <td>6</td> </tr> <tr> <td>Св. 12 » 19 »</td> <td>6</td> <td>6</td> </tr> <tr> <td>» 19 » 25 »</td> <td>8</td> <td>8</td> </tr> <tr> <td>» 25 » 29 »</td> <td>10</td> <td>10</td> </tr> <tr> <td>» 29 » 40 »</td> <td>12</td> <td>12</td> </tr> </tbody> </table> <p>Допускаются на кромках одно- и двухсторонние фаски. Для тары, включая специальную, допускается при <math>S_0 = 22</math> мм, <math>S_1 = 6</math> мм, <math>l = 6</math> мм Допускается формирование соединения без заovalивания радиусом <math>r</math> углов гребня и паза</p>	мм			$S_0$	$S_1$	$l$	От 10 до 12 включ.	4	6	Св. 12 » 19 »	6	6	» 19 » 25 »	8	8	» 25 » 29 »	10	10	» 29 » 40 »	12	12
мм																							
$S_0$	$S_1$	$l$																					
От 10 до 12 включ.	4	6																					
Св. 12 » 19 »	6	6																					
» 19 » 25 »	8	8																					
» 25 » 29 »	10	10																					
» 29 » 40 »	12	12																					

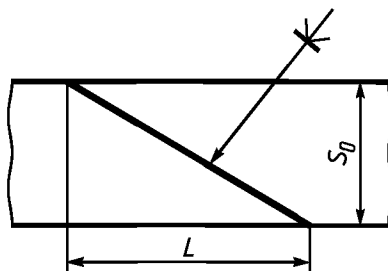
Типы соединений		Условные обозначения	Схемы и размеры соединений																																									
В паз и гребень	прямоугольный	К-4		<table border="1"> <thead> <tr> <th><math>S_0</math></th> <th><math>s</math></th> <th><math>s_1</math></th> <th><math>l</math></th> <th><math>l_1</math></th> <th><math>b</math></th> <th><math>b_1</math></th> </tr> </thead> <tbody> <tr> <td>28</td> <td>6</td> <td>7</td> <td>6</td> <td>7</td> <td>15</td> <td>14</td> </tr> <tr> <td>36</td> <td>9</td> <td>10</td> <td>6</td> <td>7</td> <td>17</td> <td>16</td> </tr> </tbody> </table>	$S_0$	$s$	$s_1$	$l$	$l_1$	$b$	$b_1$	28	6	7	6	7	15	14	36	9	10	6	7	17	16																			
	$S_0$	$s$	$s_1$	$l$	$l_1$	$b$	$b_1$																																					
28	6	7	6	7	15	14																																						
36	9	10	6	7	17	16																																						
	трапецевидальный	К-5		<table border="1"> <thead> <tr> <th><math>S_0</math></th> <th><math>s_1</math></th> <th><math>l</math></th> <th><math>l_1</math></th> <th><math>r</math></th> </tr> </thead> <tbody> <tr> <td>12—13</td> <td>5,5</td> <td>7</td> <td>8</td> <td>1,5</td> </tr> <tr> <td>15—16</td> <td>6,5</td> <td>8</td> <td>9</td> <td>2</td> </tr> <tr> <td>20—22</td> <td>8,5</td> <td>10</td> <td>11</td> <td>2</td> </tr> <tr> <td>25</td> <td>9,0</td> <td>10</td> <td>11</td> <td>2</td> </tr> <tr> <td>30—35</td> <td>11,5</td> <td>12</td> <td>13</td> <td>3</td> </tr> <tr> <td>40—45</td> <td>14,5</td> <td>12</td> <td>15</td> <td>3</td> </tr> <tr> <td>50—60</td> <td>16,5</td> <td>12</td> <td>15</td> <td>3</td> </tr> </tbody> </table> <p>Допускаются одно- и двухсторонние фаски. В соединениях деталей платформ грузовых автомобилей и прицепов при <math>S_0</math> свыше 30 мм допускается <math>l = 7</math> мм Допускается формирование соединения без заovalивания радиусом <math>r</math> углов гребня и паза</p>	$S_0$	$s_1$	$l$	$l_1$	$r$	12—13	5,5	7	8	1,5	15—16	6,5	8	9	2	20—22	8,5	10	11	2	25	9,0	10	11	2	30—35	11,5	12	13	3	40—45	14,5	12	15	3	50—60	16,5	12	15	3
$S_0$	$s_1$	$l$	$l_1$	$r$																																								
12—13	5,5	7	8	1,5																																								
15—16	6,5	8	9	2																																								
20—22	8,5	10	11	2																																								
25	9,0	10	11	2																																								
30—35	11,5	12	13	3																																								
40—45	14,5	12	15	3																																								
50—60	16,5	12	15	3																																								
На гладкую фугу		К-6																																										
В паз и гребень	Прямоугольный	К-7		<table border="1"> <thead> <tr> <th><math>S_0</math></th> <th><math>s_1</math></th> <th><math>l</math></th> <th><math>l_1</math></th> <th><math>b</math></th> </tr> </thead> <tbody> <tr> <td>16</td> <td>6</td> <td>6</td> <td>6,5</td> <td>5</td> </tr> <tr> <td>27</td> <td>6</td> <td>6</td> <td>7</td> <td>10,5</td> </tr> </tbody> </table>	$S_0$	$s_1$	$l$	$l_1$	$b$	16	6	6	6,5	5	27	6	6	7	10,5																									
$S_0$	$s_1$	$l$	$l_1$	$b$																																								
16	6	6	6,5	5																																								
27	6	6	7	10,5																																								

(Измененная редакция, Изм. № 1,2).

## С. 10 ГОСТ 9330—76

1.6. Соединение деталей по длине на зубчатый шип должно соответствовать требованиям ГОСТ 19414—90.

1.7. Соединение деталей по длине на ус (Ду) должно соответствовать требованиям, указанным на чертеже.



$$L = 8S_0.$$

В деталях, требующих повышенной прочности, длину усового соединения  $L$  устанавливают (10—12)  $S_0$ .

1.8. Точность изготовления элементов и методы испытания соединений указаны в приложении.

1.9. Величина отклонений от номинальных размеров шиповых соединений деталей из древесины устанавливается в нормативно-технической документации на конкретные изделия и должна соответствовать требованиям ГОСТ 6449.1—82 и ГОСТ 6449.3—82.

(Введен дополнительно, Изм. № 1).

### ПРИЛОЖЕНИЕ Рекомендуемое

1. Наибольшая прочность клеевых соединений деревянных деталей достигается при точности изготовления элементов соединения (толщина и ширина гнезда), обеспечивающей в период сборки натяг от 0 до 0,3 мм. Нижний предел от 0 до 0,2 мм принимают для шипов из древесины твердых лиственных пород, а верхний предел от 0,1 до 0,3 мм — для шипов из древесины хвойных и мягких лиственных пород.

2. Прочность угловых концевых и ящичных соединений (УК, УЯ) испытывают по схеме, указанной в ГОСТ 23166—99. Предел прочности вычисляют с погрешностью не более 0,001 МПа (0,01 кгс/см<sup>2</sup>) по формуле

$$\sigma = \frac{P \cdot 100}{B \cdot S},$$

где  $P$  — максимальная нагрузка при разрушении образца Н, (кгс);

$B$  — ширина бруска, м (мм);

$s$  — толщина бруска, м, (мм).

3. Прочность клеевого соединения на гладкую фугу при скалывании вдоль волокон испытывают по ГОСТ 15613.1—84.

4. Прочность соединений деталей по длине на ус испытывают на растяжение по ГОСТ 15613.5—79, при этом длина образца должна быть не менее 500 мм.

Испытания на статический изгиб проводят по ГОСТ 15613.4—78.

(Измененная редакция, Изм. № 1).

5. Прочность соединений типов УК и УС, используемых в конструкциях с горизонтальным расположением элементов и вертикальным направлением действия нагрузок, испытывают по схеме, указанной на чертеже.

